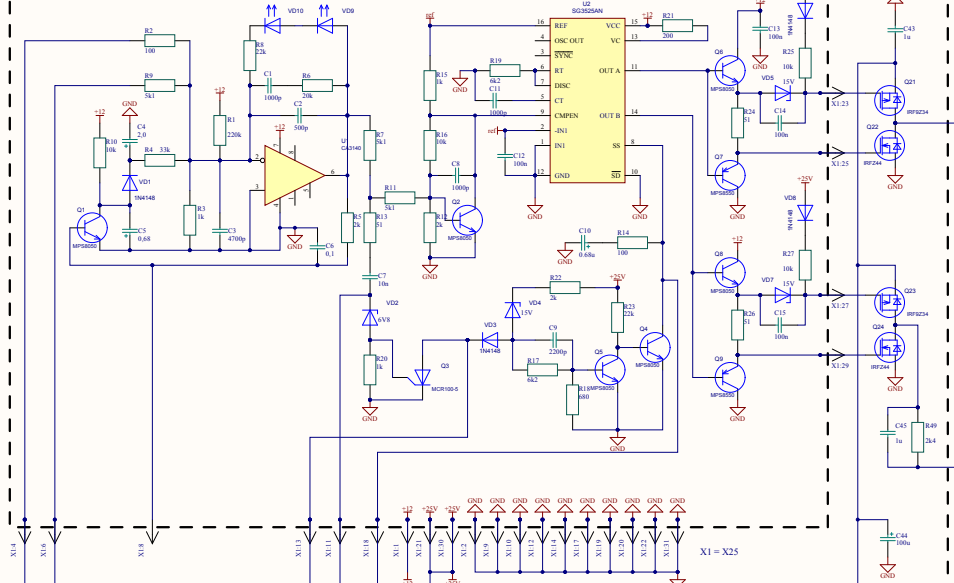
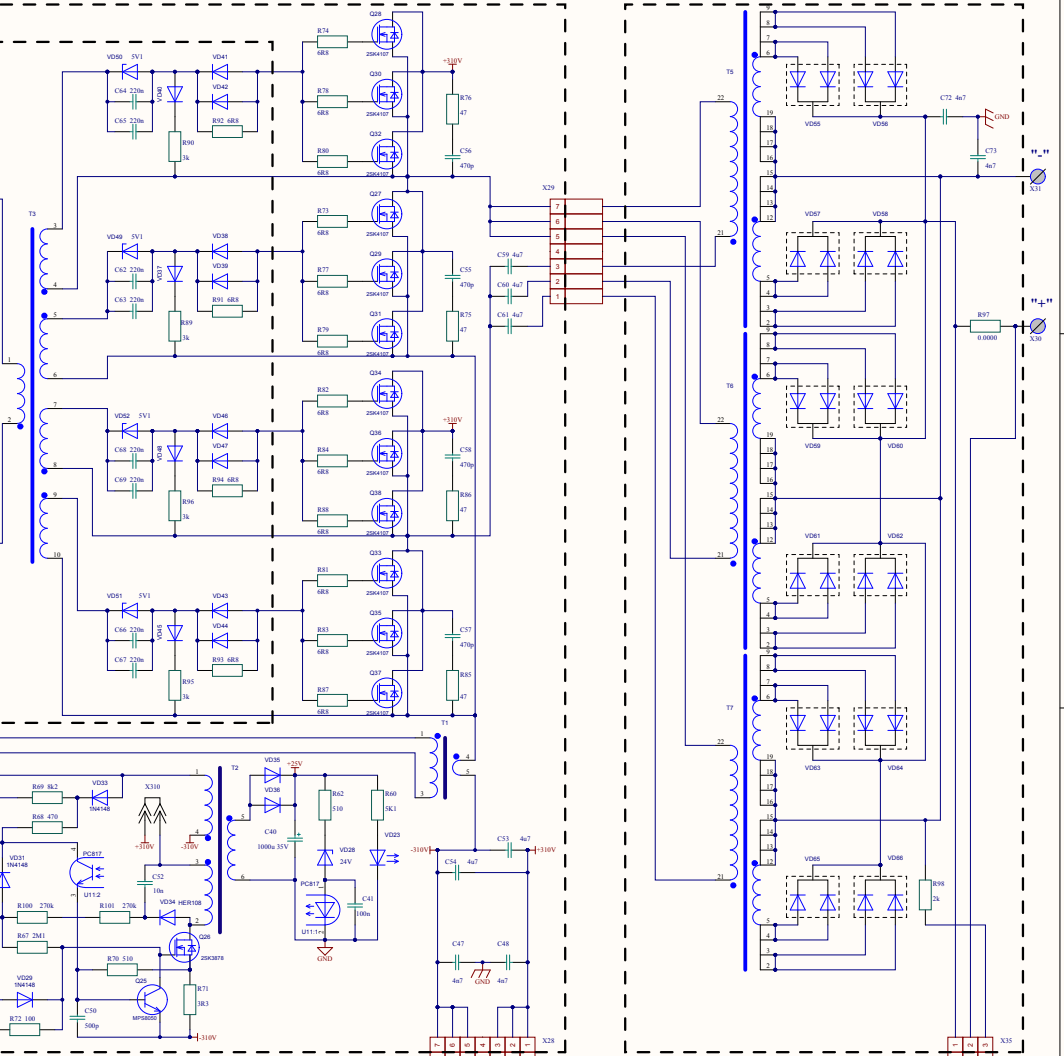
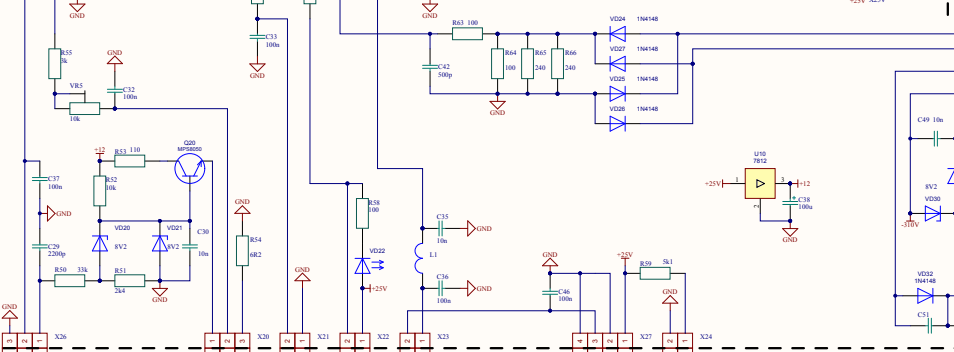


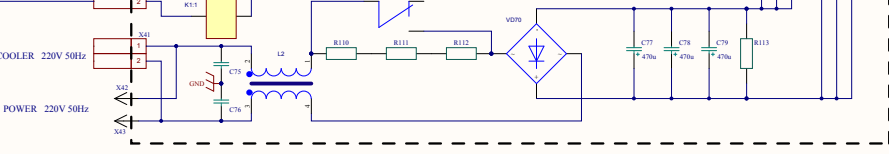
CL-KZB.PCB(MMA250ARC) 2008 07.07



CL-SB.PCB(MMA250ARC) 2008 07.07



DB-04-A0(MMA250ARC) 2009 06.02



Title			
Size	Number	Revision	
A2			
Date	14.01.2013	Sheet of	
File	K:\M2 100MHz_PPC\PCB\CL-SB_Sch\CL-SB_Sch.dwg	8	